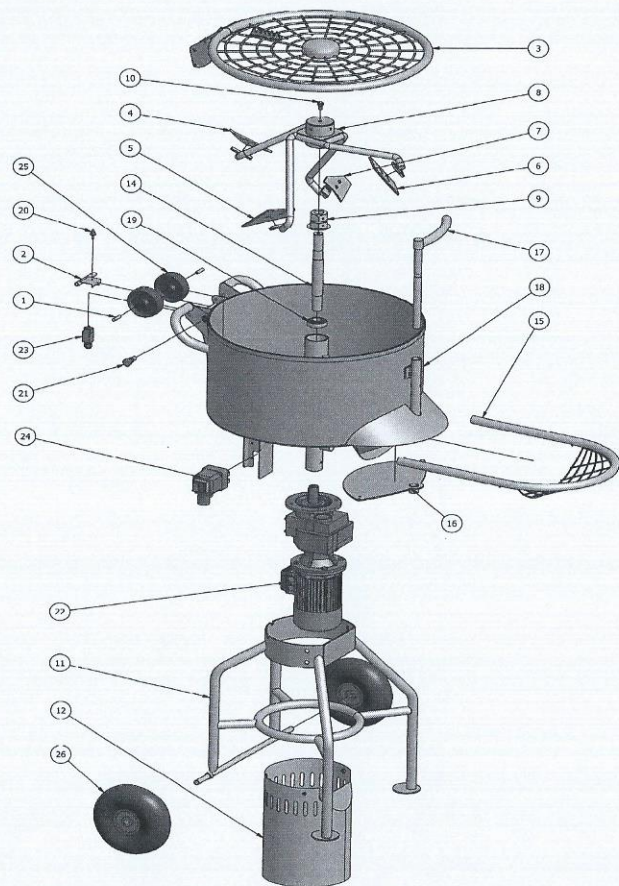


M200 Reservedele / spare parts



POS.	PART NUMBER	BESKRIVELSE	DESCRIPTION
1	M110.060.050.	Bøsning for transporthjul	Bushing for transportwheel
2	M110.060.000	Plade for lågkontakt	Plate for cover switch
3	M200.525.000	Låg M200	Cover M200
4-7	M200.478.000	Metalskovle sæt 4 stk	Metalshovels set 4 pcs.
8	M200.450.000	Blanderarm M200	Mixer head M200
9	M200.425.000	Hoved for drivaksel	Drive head
10	M200.460.000	Topbolt med kugle	Top bolt with ball
11	M200.350.000	Understel	Frame
12	M200.325.000	Motorskærm	Engine cover
13	M200.300.000	Bøsning for drivaksel	Bushing for driveshaft
14	M200.275.000	Drivaksel	Driveshaft
15	M200.150.000	Udløbsbeskyttelse	Outlet protection
16	M200.125.000	Udløbsplade	Trapdoor
17	M200.100.000	Udløbshåndtag	Trapdoor handle
18	M200.050.001	Blandekar	Container
19	B.000.070.120	Kugleleje	Bearing
20	B.000.070.010	Gummidæmper	Rubber damper
21	B.000.060.010	Positionsbolt	Positioning bolt
22	B.000.045.200	Motor og gear	Motor and gear
23	B.000.030.010	Mekanisk lågkontakt	Mechanical cover switch
24	B.000.020.030	Hovedafbryder	Main switch
25	B.000.010.020	Transporthjul	Transportwheel
26	B.000.010.010	Luftgummihjul	Rubberwheel

ØVRIGE RESERVEDELE

Støvlåg
Maskinovertræk
Gummiskovle sæt 4 stk
Forlængerkabel med 3x380V

OTHER SPARE PARTS

Dustlid
Machine cover
Rubber shovels set 4 pcs.
Extension cable 3x380V